

Тележка багажная крытая ТГ-1500-02

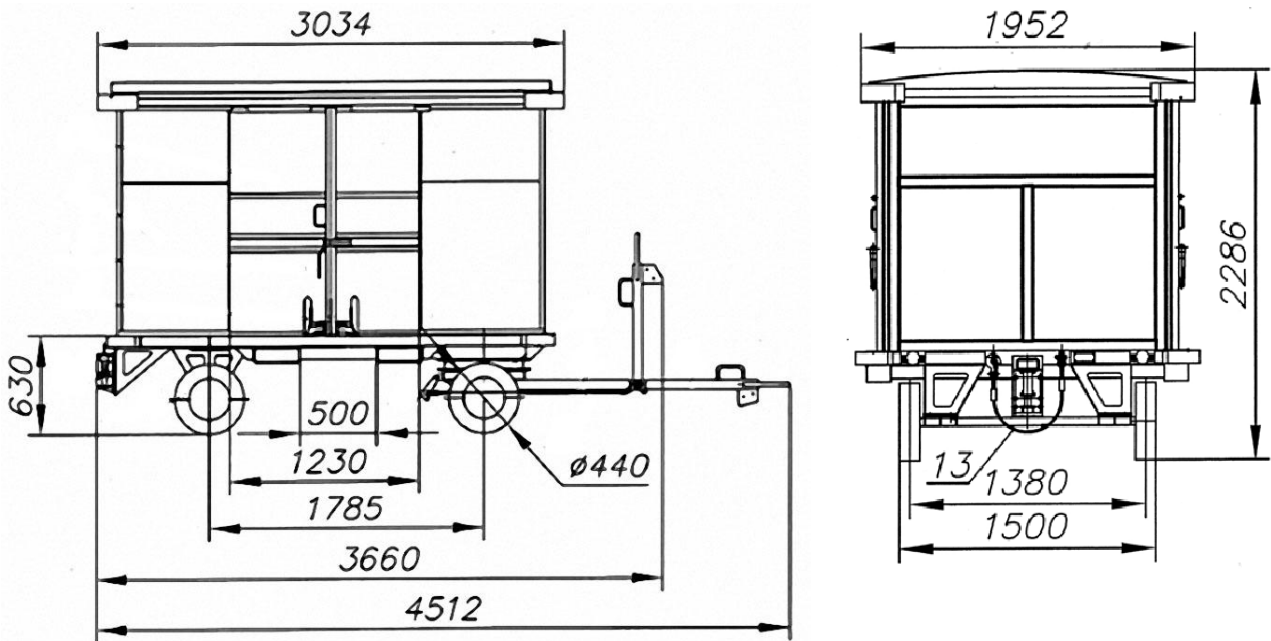
грузоподъемность 2000 кг,

с раздвижными дверьми, верхними и нижними отбойниками и возможностью опломбирования

Назначение: транспортировка грузов, багажа и почты по территории аэропортов, вокзалов и складов и обеспечивает защиту от осадков.

Погрузочно-разгрузочные работы осуществляются с двух сторон

Общий вид



Основные параметры и размеры

Тележка изготавливается в исполнении "У" категория I, ГОСТ 15150-69.

Габаритные размеры, мм, не более:

• длина с опущенным водило	4520
• длина с поднятым водило	3585
• ширина	1952
• высота	2286

Размеры грузовой платформы:

• длина × ширина, мм, не более	2700 × 1600
• высота грузовой, мм, не более	630

Грузоподъёмность, кг, не более 1500

Вес, кг, не более 1200

Скорость передвижения на аэродромах с искусственным покрытием, км/час, не более 25

Минимальный радиус разворота, мм, не более 2500

Колесо (сплошной массив), диаметр × ширина, мм 420 × 120



Размеры светового проёма открытой двери:

- ширина, мм, не более 1230
- высота, мм, не более 1630

Сцепное устройство ручное, стандартное, с подпружиненным шкворнем

Стояночный тормоз механический, фиксированный, с блокировкой передних колёс и приводом через водило; для безопасной работы водило оборудовано резиновым отбойником

Поворотный подшипник переднего моста оригинальный, разработан и изготовлен ЗАО «Универсал-Аэро», имеет маслénки для смазки

Поворотное устройство обеспечивает поворот передних колёс на 90° в обе стороны

Фото тележек багажных ТГ-1500-02

