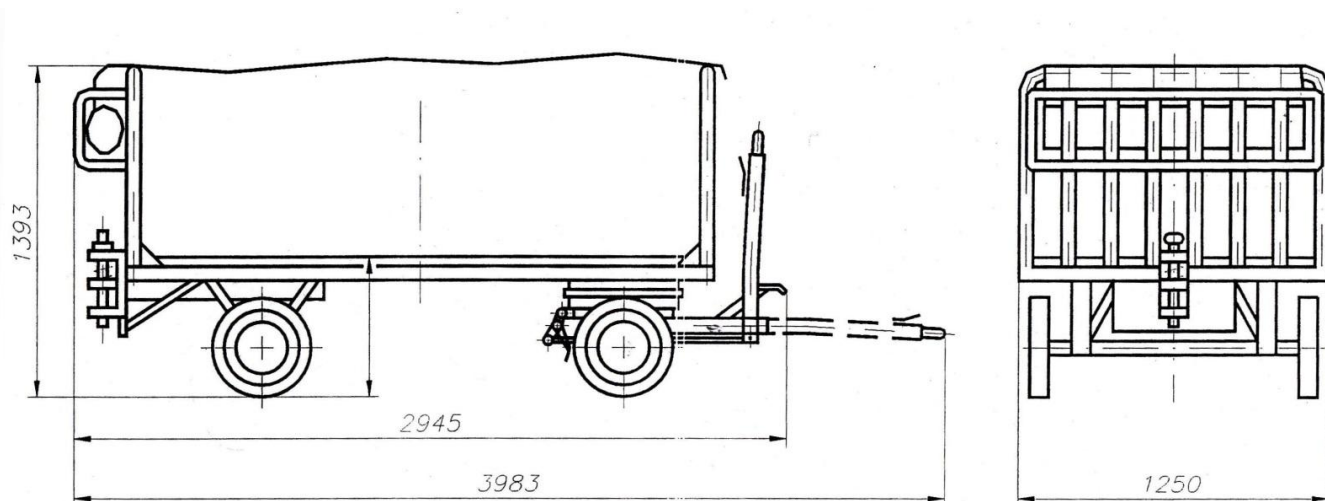


# Тележка багажная ТГ-1500-05

с тентом

**Назначение:** транспортировка грузов, багажа и почты по территории аэропортов, вокзалов и складов.

## Общий вид



## Основные параметры и размеры

Тележка изготавливается в исполнении "У" категория I, ГОСТ 15150-69.

Габаритные размеры, мм, не более:

• длина с опущенным водилом	3983
• длина с поднятым водилом	2945
• ширина	1250
• высота	1393

Размеры грузовой платформы:

• длина × ширина, мм, не более	2450 × 1250
• высота грузовой, мм, не более	510

Грузоподъёмность, кг, не более 1500

Вес, кг, не более 330

Скорость передвижения на аэродромах с искусственным покрытием, км/час, не более 25

Минимальный радиус разворота, мм, не более 2100

Колесо (сплошной массив), диаметр × ширина, мм 360 × 115

Сцепное устройство ручное, стандартное, с подпружиненным шкворнем

Стояночный тормоз механический, фиксированный, с блокировкой передних колёс и приводом через водило

Поворотный подшипник переднего моста оригинальный, разработан и изготовлен ЗАО «Универсал-Аэро», имеет маслёрки для смазки

Поворотное устройство обеспечивает поворот передних колёс на 90° в обе стороны



**ЗАО «Универсал-Аэро»**  
125363, г. Москва, Строительный проезд, 7  
Тел./факс: +7 (499) 492-67-75, 492-67-81  
e-mail: universal@asvt.ru  
[www.universal-aero.ru](http://www.universal-aero.ru)