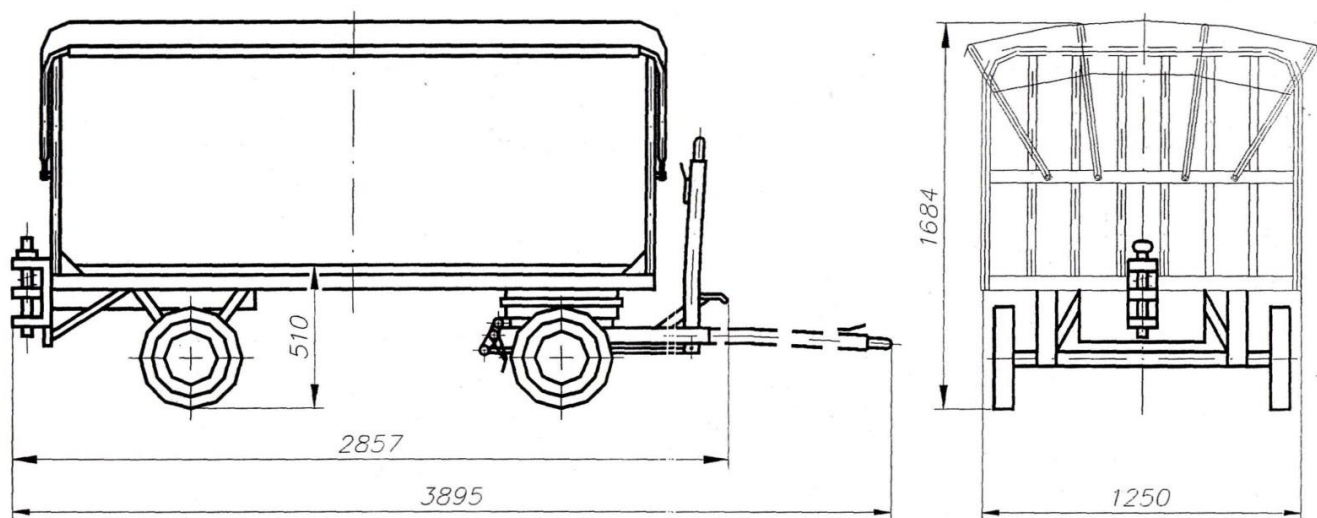


Тележка багажная ТГ-1500-06

с тентом на металлическом складывающемся каркасе

Назначение: для транспортировки грузов, багажа и почты по территории аэропортов, вокзалов и складов.

Общий вид



Основные параметры и размеры

Тележка изготавливается в исполнении "У" категория I, ГОСТ 15150-69.

Габаритные размеры, мм, не более:

• длина с опущенным водилом	3895
• длина с поднятым водилом	2857
• ширина	1250
• высота	1684

Размеры грузовой платформы:

• длина × ширина, мм, не более	2450 × 1250
• высота грузовой, мм, не более	510

Грузоподъёмность, кг, не более 1500

Вес, кг, не более 360

Скорость передвижения на аэродромах с искусственным покрытием, км/час, не более 25

Минимальный радиус разворота, мм, не более 2100

Колесо (сплошной массив), диаметр × ширина, мм 360 × 115

Сцепное устройство ручное, стандартное, с подпружиненным шкворнем

Стояночный тормоз механический, фиксированный, с блокировкой передних колёс и приводом через водило

Поворотный подшипник оригинальный, разработан и изготовлен ЗАО «Универсал-Аэро», с маслёнками для смазки переднего моста

Поворотное устройство обеспечивает поворот передних колёс на 90° в обе стороны



ЗАО «Универсал-Аэро»
125363, г. Москва, Строительный проезд, 7
Тел./факс: +7 (499) 492-67-75, 492-67-81
e-mail: universal@asvt.ru
www.universal-aero.ru

Фото тележки багажной ТГ-1500-06

