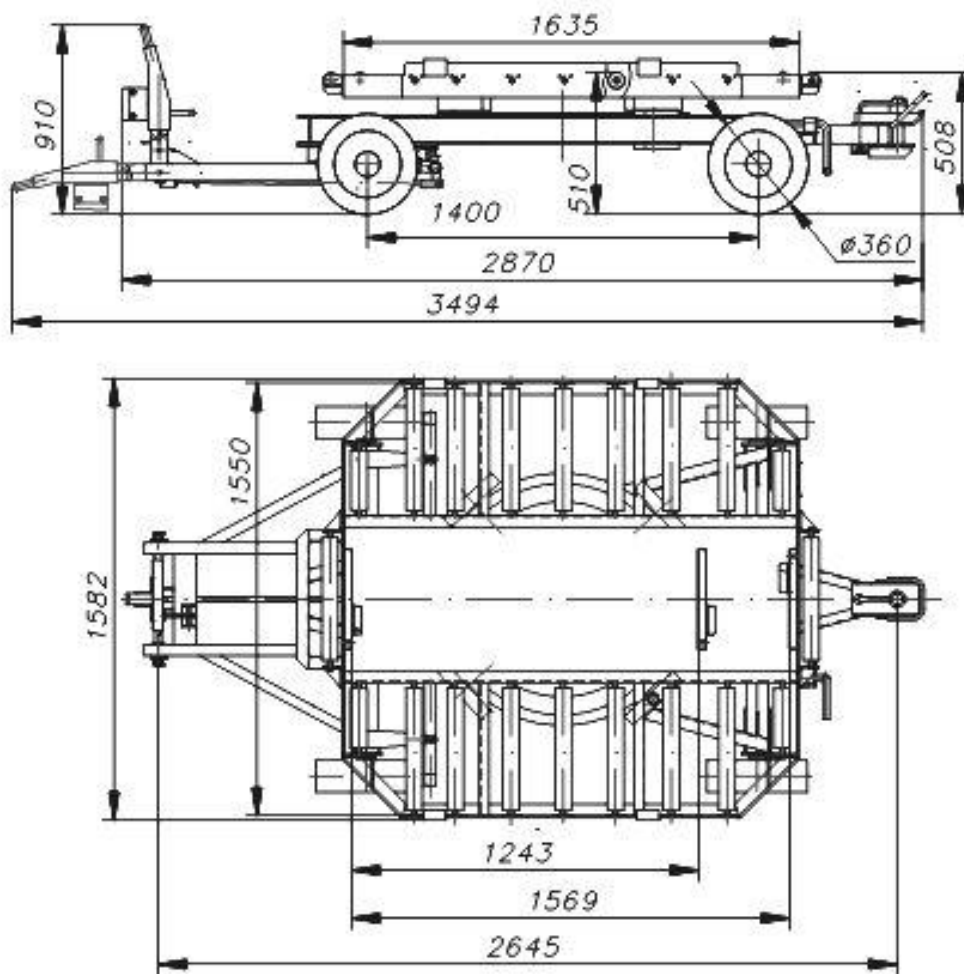


Тележка контейнерная ТК-1500-01

Назначение: транспортировка авиационных контейнеров и поддонов.

Общий вид



Основные параметры и размеры

Габаритные размеры, мм, не более:

• длина с опущенным водилом	3495
• длина с поднятым водилом	2870
• ширина	1582
• высота	558
• высота с поднятым водилом	910

Размеры грузовой платформы:

• длина × ширина, мм, не менее	1855 × 1550
• высота, мм, не более	510
• расстояние между фиксирующими скобами, мм, не менее	1575; 1255

Грузоподъёмность, кг, не более 1500

Вес, кг, не более 600

Скорость передвижения на аэродромах с искусственным покрытием, км/час, не более 25

Минимальный радиус разворота, мм, не более 2900



Колесо (сплошной массив), диаметр x ширина, мм	360 × 115
Сцепное устройство	ручное, стандартное, с подпружиненным шкворнем
Стояночный тормоз	механический, фиксированный, с блокировкой передних колёс и приводом через водило; для безопасной работы водило оборудовано резиновым отбойником
Поворотный подшипник грузовой платформы и переднего моста	оригинальные, разработаны и изготовлены ЗАО «Универсал-Аэро», имеет маслѐнки для смазки

Фото тележки ТК-1500-01

